

概述

SIO SPIMST 是在 SIO 上实现的 SPI 主机用于数字设备之间全双工传输数据，传输速率最高可达 35MHz。

SPIN TROL

目录

1	基于 SIO 的 SPI Master 模块概述	7
1.1	SIO SPIMST 特性.....	7
1.2	SIO SPIMST 信号描述.....	7
1.3	SPI 模式.....	8
1.3.1	SPI 时序图.....	8
2	SIO SPIMST 使用方式	10
2.1	配置 SIO 时钟.....	10
2.2	配置 SIO 为 SIO_SPIMST.....	10
2.3	SPI Master 收发数据.....	11
2.4	SFRM lock 模式.....	11
3	API 函数	12
4	代码示例	13
5	寄存器	14
5.1	SIO_SPIMST 寄存器表.....	14

图片列表

图 1-1: 模式 0 POL=0 PHS=0 时序图.....	8
图 1-2: 模式 1 POL=0 PHS=1 时序图.....	8
图 1-3: 模式 2 POL=1 PHS=0 时序图.....	9
图 1-4: 模式 3 POL=1 PHS=1 时序图.....	9

SPIN
TROL

表格列表

表 1-1: 管脚分配	7
表 1-2: SIO SPIMST 信号方向描述	7
表 1-3: SPI 模式描述	8

SPIN TROL

版本历史

版本	日期	作者	状态	变更
A/0	2023-12-11	Haiyang Wang	Released	更改引脚： SIO0_SPIMST_CLK: SIO13 -> GPIO17 SIO0_SPIMST_MOSI: SIO14 -> GPIO18 SIO0_SPIMST_SFRM: SIO15 -> GPIO19 SIO0_SPIMST_MISO: SIO16 -> GPIO20

SPIN
TROL

术语或缩写

术语或缩写	描述
MCU	Microcontroller Unit, 微控制器单元
SPI	Serial Peripheral Interface, 串行外设接口

SPIN TROL

1 基于 SIO 的 SPI Master 模块概述

1.1 SIO SPIMST 特性

基于 SIO 的 SPIMST 单元有如下特点：

- 支持摩托罗拉 SPI 协议
- 数据传输速率最大 35Mbps
- 全双工 Master 模式
- 数据帧格式: 8bits
- MSB 先传输
- 4 种模式中选择一种，需联系 Spintrol 工程师
- 每帧连续传输数据长度：最小 1 字节，最大 31 字节
- SFRM lock 模式：用户控制 SFRM

表 1-1: 管脚分配

SIO 模块名	SIO 管脚编号	GPIO 管脚编号	功能
SIO0	13	GPIO17	CLK
SIO0	14	GPIO18	MOSI
SIO0	15	GPIO19	SFRM
SIO0	16	GPIO20	MISO

注意事项：

- SIO 时钟频率 $F_{sio} \leq 100\text{MHz}$;
- 不支持修改 SIO 配置文件里的 SIO 管脚数组来实现管脚重新分配。需要不同的配置文件，请联系 Spintrol 工程师。

1.2 SIO SPIMST 信号描述

表 1-2: SIO SPIMST 信号方向描述

信号名	方向	描述
SIO_CLK	输出	SPI 时钟输出
SIO_MOSI	输出	SPI 主机数据输出从机数据输入
SIO_SFRM	输出	SIO 片选信号
SIO_MISO	输入	SIO 主机数据输入从机数据输出

1.3 SPI 模式

表 1-3: SPI 模式描述

SPI 模式	POL	PHS	描述
0	0	0	SCLK 空闲状态低电平，下降沿发数据，上升沿采数据
1	0	1	SCLK 空闲状态低电平，上升沿发数据，下降沿采数据
2	1	0	SCLK 空闲状态高电平，上升沿发数据，下降沿采数据
3	1	1	SCLK 空闲状态高电平，下降沿发数据，上升沿采数据

1.3.1 SPI 时序图

上述 SPI 模式的时序图如下：

图 1-1: 模式 0 POL=0 PHS=0 时序图

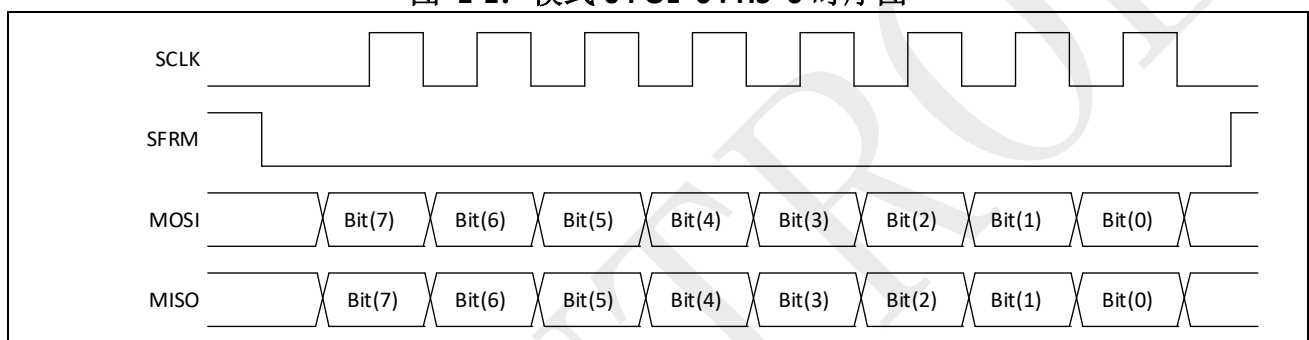


图 1-2: 模式 1 POL=0 PHS=1 时序图

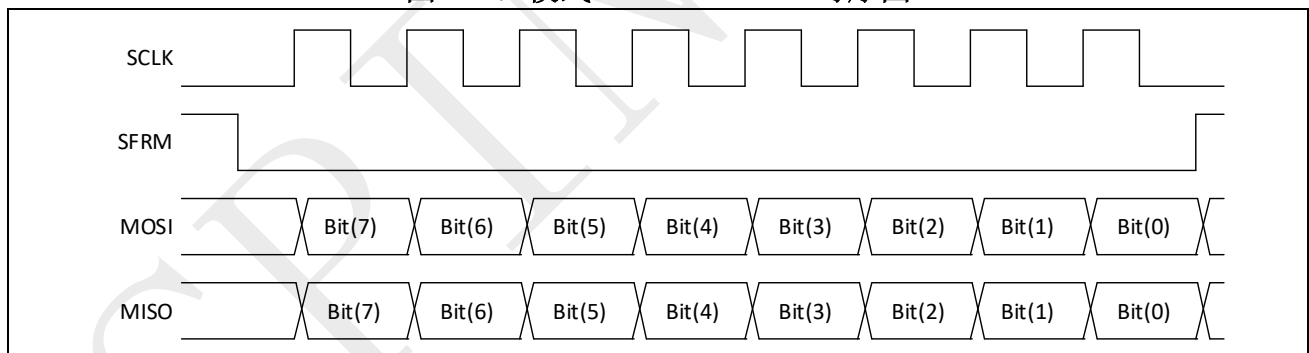


图 1-3: 模式 2 POL=1 PHS=0 时序图

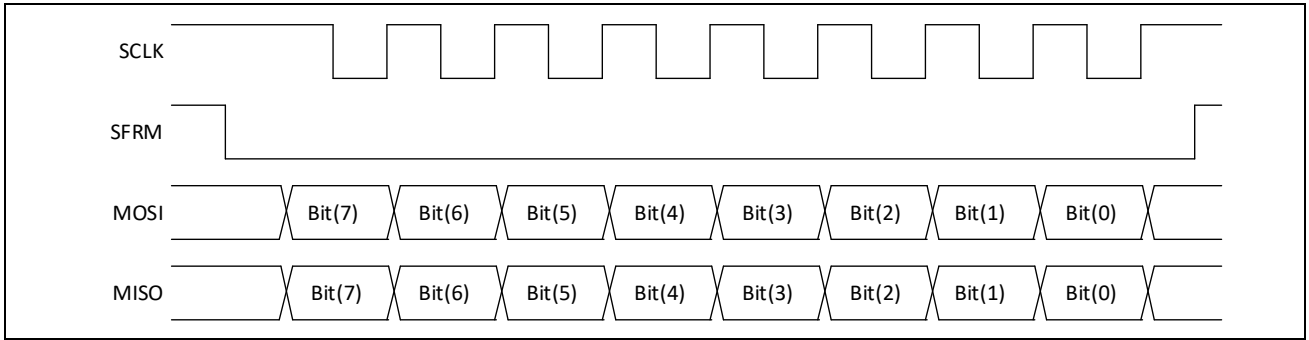
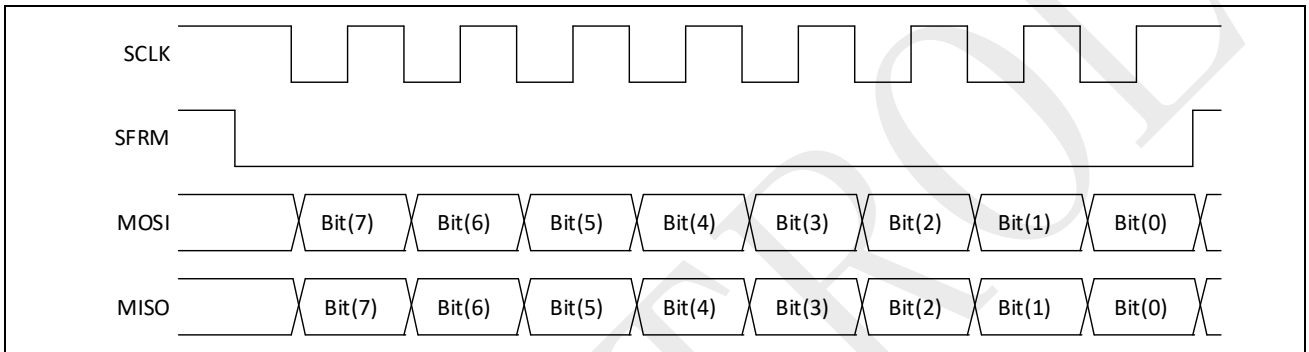


图 1-4: 模式 3 POL=1 PHS=1 时序图



2 SIO SPIMST 使用方式

Spintrol 提供了相应的软件库来简化该系统的使用。

2.1 配置 SIO 时钟

用户可以通过 SIOCLKCTL 寄存器来配置 SIO 时钟，包括时钟的使能和分频比。具体可参见《SPC21X8 Technical Reference Manual》的第 3 章。当 SIO 被配置用作 SIO_SPIMST 时，所允许的 SIO 模块时钟最高频率可达 100MHz（对于部分型号芯片，最高频率会达不到 100MHz，具体参考 TRM）。

2.2 配置 SIO 为 SIO_SPIMST

SIO_SPIMST 初始化代码如下：

示例代码 2-1: SIO_SPIMST 初始化

```
/* Clock init */
CLOCK_InitWithRCO(CLOCK_HCLK_200MHZ);

/* Configure SIO clock, maximum clock is 100MHz, SPI speed=SIO clock / div */
DIV = 2;
CLOCK_SetModuleDiv(SIO0_MODULE, DIV);
CLOCK_EnableModule(SIO0_MODULE);

/* SIO_SPIMST init */
SIO_Init(SIOx, SIO_SPIMST_au32PLACode, SIO_SPIMST_au32CoreCode,
sizeof(SIO_SPIMST_au32CoreCode) / sizeof(SIO_SPIMST_au32CoreCode[0]));
SIO_PinInit(SIOx, SIO_SPIMST_au8SIOPinGroup, SIO_SPIMST_au8SIOPin,
sizeof(SIO_SPIMST_au8SIOPin) / sizeof(SIO_SPIMST_au8SIOPin[0]));
SIO_Enable(SIOx);
```

2.3 SPI Master 收发数据

示例代码 2-2: SIO_SPIMST 收发数据

```
/* SPIMST transmit and receive data */  
SIO_SPIMST_TransceiveData(SIOx, au8TxData, au8RxData, u32Length);
```

2.4 SFRM lock 模式

示例代码 2-3: SIO_SFRM lock

```
/* SPIMST SFRM lock by user */  
SIO_SPIMST_EnableSFRMLock(SIOx);  
SIO_SPIMST_TransceiveData(SIOx, au8TxData, au8RxData, u32Length);  
SIO_SPIMST_DisableSFRMLock(SIOx); // 注意  
SIO_SPIMST_TransceiveData(SIOx, au8TxData, au8RxData, u32Length);
```

注意：在最后一次 SPI 通讯之前一定要先关闭 SFRM lock 模式，然后调用 API 函数 SIO_SPIMST_TransceiveData 进行最后一次通讯。

3 API 函数

表 3-1: API 函数列表

API 函数	说明
SIO_SPIMST_IsReady(SIOx)	获取 SIO 内 uCore 引擎是否初始化完成
SIO_SPIMST_SetMessageLength(SIOx, u32Length)	设置 SPI master 传输数据字节数, 范围 1 到 31
SIO_SPIMST_GetMessageLength(SIOx)	获取 SPI master 传输数据字节数
SIO_SPIMST_Run(SIOx)	SPI master 开始传输数据
SIO_SPIMST_IsTxDone(SIOx)	获取 SPI master 是否传输完成
SIO_SPIMST_ClearTxDoneFlag(SIOx)	清除 SPI master 传输完成标志
SIO_SPIMST_EnableSFRMLock(SIOx)	启动 SPI SFRM lock 功能
SIO_SPIMST_DisableSFRMLock(SIOx)	清除 SPI SFRM lock 功能
SIO_SPIMST_SendData(SIO_REGS* SIOx, uint8_t* pu8Data, uint32_t u32Length)	SPI master 发送数据
SIO_SPIMST_ReceiveData(SIO_REGS* SIOx, uint8_t* pu8RxData, uint32_t u32Length)	SPI master 接收数据
SIO_SPIMST_TransceiveData(SIO_REGS* SIOx, uint8_t* pu8TxData, uint8_t* pu8RxData, uint32_t u32Length)	SPI master 收发数据
SIO_SPIMST_IRQHandler(SIO_REGS* SIOx)	SIO 中断函数
SIO_SPIMST_SFRMLockCallback(SIO_REGS* SIOx)	SPI master SFRM 中断

4 代码示例

以 SIO0 为例子，参考 demos 目录下例程。

SPIN TROL

5 寄存器

5.1 SIO_SPIMST 寄存器表

基地址参考各产品的 TRM，以 SPC2168 为例。

表 5-1: SIO_SPIMST 模块基地址 (SPC2168)

外设模块	基地址
SIO0_DUARTV0	0x4000B000
SIO1_DUARTV0	0x4000C000
SIO2_DUARTV0	0x4000D000

注意：SPC2168 的 FIFO 深度为 8.

SIO_SPIMST 的寄存器和功能定义请参考驱动函数中的描述，在此不在赘述。